

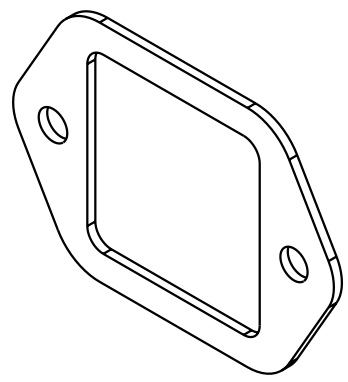
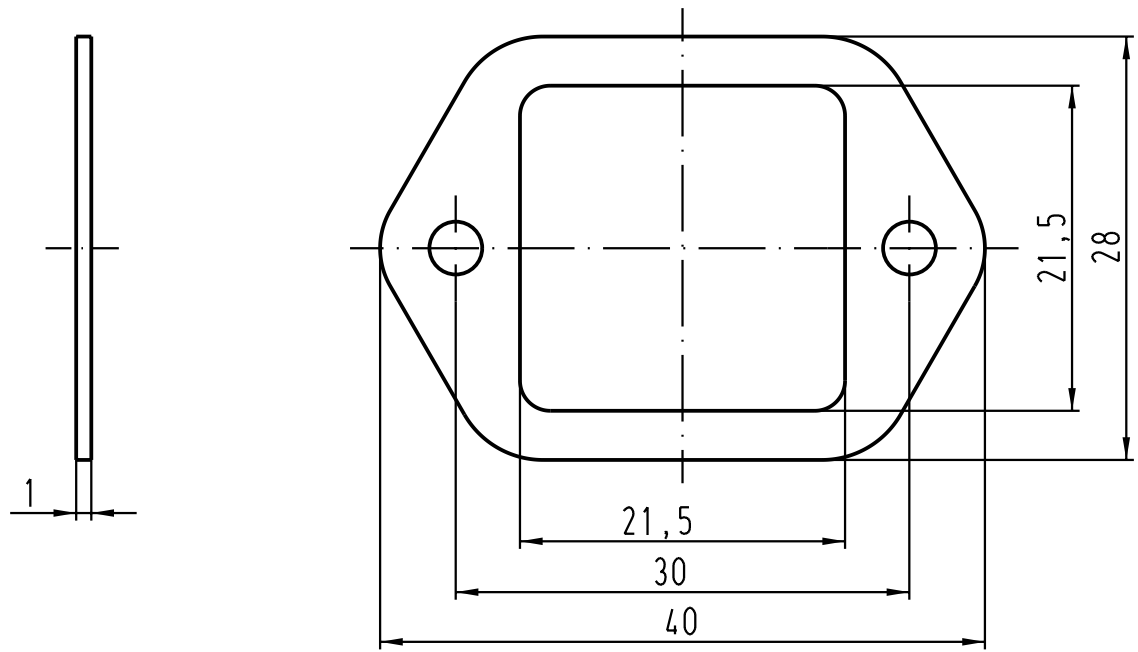
1 2 3 4 5 6



A

B

C

D



 All Dimensions in mm Original Size DIN A 4		Techn. Character.			Nicht tolerierte Masse/ Free size tolerances		
			Dat.	Name	Massstab/Scale  <b>2:1</b>	<b>Flanschgummidichtung</b> Han 3A	
			Detail.	18.06.04			Ho
			Insp.				KR
			Stand.				
411095			HARTING Electric GmbH & Co. KG			<b>TB 09 20 000 9991</b>	
Mod.	Dat.	Name	D-32339 Espelkamp				
						Blatt/ page Sub.	